

# Highlander

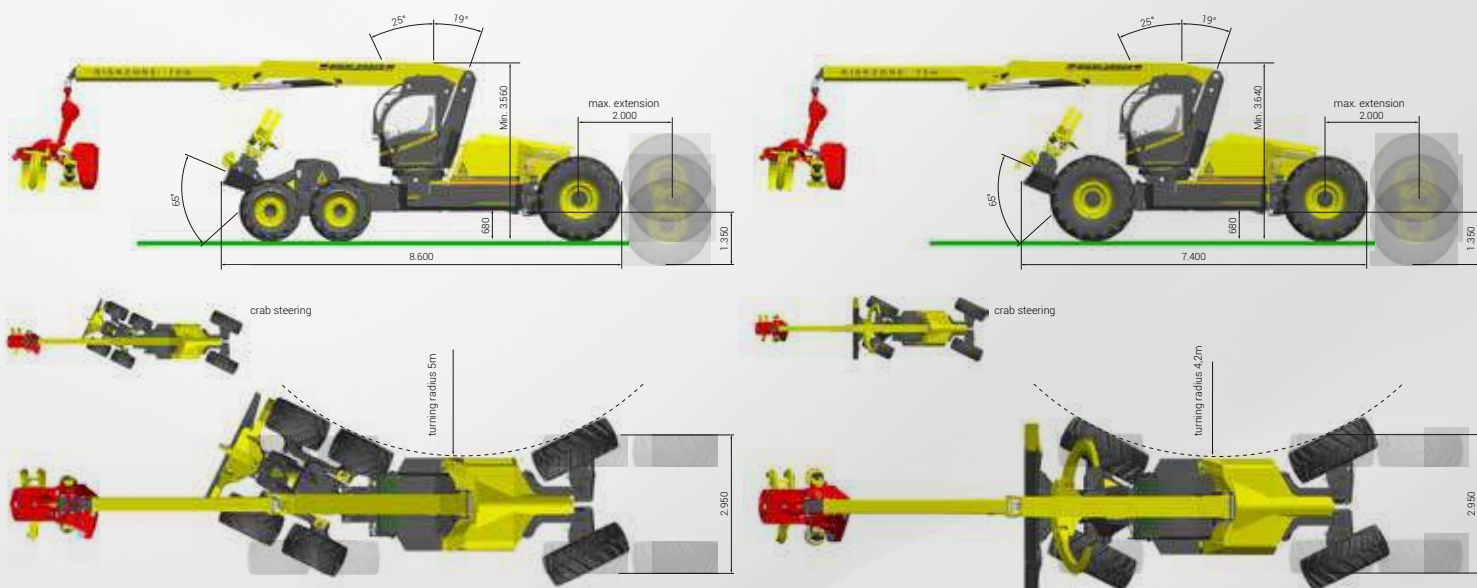
# Datos Técnicos que convencen

**Highlander 6x6 W  
todo terreno**

**Highlander 4x4 W  
todo terreno**

<b>Motor</b>	IVECO, 6 Zylinder, 285 PS TIER4	
<b>Ruedas Motrices</b>	6x6 todo terreno	4x4 todo terreno
<b>Dirección</b>	Dirección articulada con ejes tandem (funciona bogie incluida), Eje delantero y trasero accionables independientes (habilita la dirección "tipo cangrejo").	Tipo cangrejo (4 ruedas direccionables)
<b>Fuerza de arrastre</b>	30 t	
<b>Grúa</b>	240 kNm, 10,5 m alcance	
<b>Peso</b>	21 a 24 t	20,5 t
<b>Cabezal procesador</b>	WOODY H50, WOODY H60	
<b>Opcional</b>	Cabestrante de tracción (300 m / cable diametro 14 mm)	

Los datos tecnicos corresponden a la versión estándar. Otras versiones bajo pedido. Sujeto a cambios técnicos.



**Konrad Forsttechnik GmbH**  
Oberpreitenegg 52, 9451 Preitenegg, Austria

P +43 4354 2432-0 F +43 4354 2432-35 office@forsttechnik.at

www.forsttechnik.at



Innovations- und  
Forschungspreis  
Kärnten, Österreich



Un paso por delante



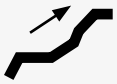
# Highlander

Nueva Generación de Procesadoras



HIGHLANDER

# 6 Ventajas de la HIGHLANDER



Flexibilidad enorme en todo tipo de terreno debido al sistema paso y empuje sincronizado.



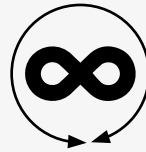
Sistema de cabestrante sincronizado con la tracción para terrenos inclinados.



Cabina segura y bien equipada.



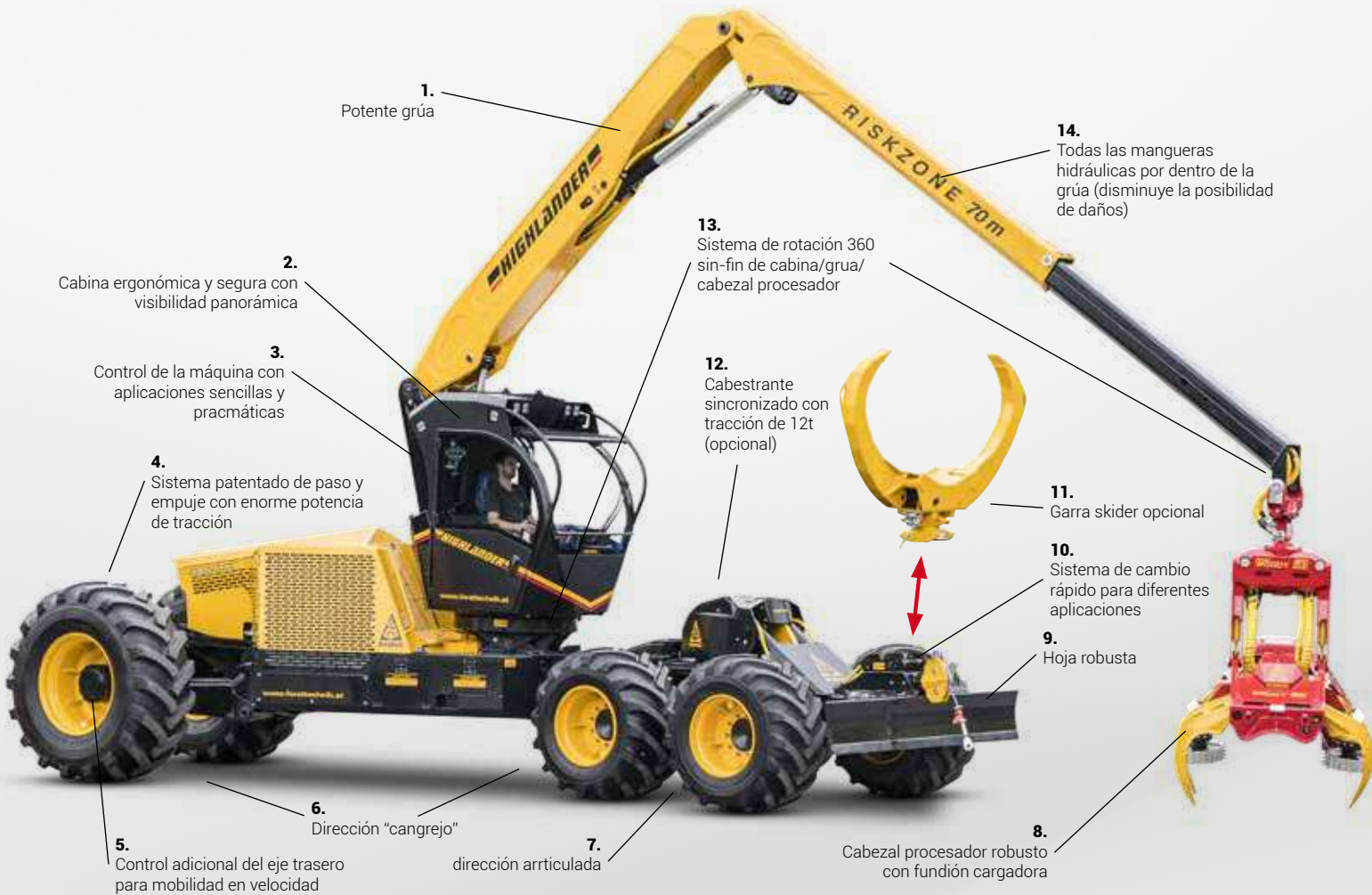
Cabezal de alto rendimiento y versatil para diferentes posibilidades.



Cabina con giro 360 sin-fin.



Optima maniobrabilidad debido a las cuatro o seis ruedas controladas y propulsadas.



1. Potente grúa

2. Cabina ergonómica y segura con visibilidad panorámica

3. Control de la máquina con aplicaciones sencillas y pragmáticas

4. Sistema patentado de paso y empuje con enorme potencia de tracción

5. Control adicional del eje trasero para movilidad en velocidad

6. Dirección "cangrejo"

7. dirección arttrculada

13. Sistema de rotación 360 sin-fin de cabina/grúa/cabezal procesador

12. Cabestrante sincronizado con tracción de 12t (opcional)

14. Todas las mangueras hidráulicas por dentro de la grúa (disminuye la posibilidad de daños)

11. Garra skider opcional

10. Sistema de cambio rápido para diferentes aplicaciones

9. Hoja robusta

8. Cabezal procesador robusto con fundión cargadora

## Highlander 6x6 W

Dirección articulada con eje trasero independiente, - baja presión superficial con el trabajo de garra/skider.



## Highlander 4x4 W

Unidad compacta con cuatro ruedas motrices independientes.



HIGHLANDER



**Un gran paso adelante en  
Movilidad y Flexibilidad:  
La nueva innovación Highlander  
es una procesadora de alto  
rendimiento para maderas  
duras de tamaño medio.**



La nueva innovación Highlander es una procesadora de alto rendimiento para maderas duras de tamaño medio. En terrenos normales, la Highlander puede moverse con especial maniobrabilidad. En terrenos inclinados y de difícil acceso, la máquina tiene una enorme flexibilidad debido al sistema sincronizado de paso y empuje. La Highlander auna la capacidad de escalada de las máquinas en cadenas junto con las ventajas de una máquina en ruedas.

