



## Máquinas forestales especiales (4 ruedas)

NF140-4R

NF160-4R

NF170-4R

NF210-4R

Tecnología forestal  
para los profesionales



Los orígenes de nuestra empresa se remontan al siglo XIX. Inicialmente, éramos una herrería dedicada a reparaciones de maquinaria agrícola, al herraje de caballos y a otras tareas diarias relacionadas con el trabajo en el campo.

A mediados de los 60, nuestro fundador, Otmar Noe, comenzó a trabajar en la fabricación por encargo. Los clientes no tardaron en reconocer el elevado nivel de calidad y la puntualidad de las entregas de Odenwald. Sobre todo, nos labramos una excelente reputación en el sector del automóvil. Por aquel entonces, la flexibilidad de nuestra fabricación ya era un argumento que entusiasmaba a nuestros clientes.

A mediados de los 90, la siguiente generación tomó el relevo a los mandos de la empresa. En esa época se fundó una nueva área de negocio.

En 1997, tuvimos el honor de entregar nuestro primer tractor forestal NF129, desarrollado y producido íntegramente en nuestras instalaciones.

Tanto entonces como ahora sigue vigente el lema de nuestro fundador, Otmar Noe:

«Para nosotros, lo principal es el cliente»

En el sector de la fabricación por encargo, comenzamos a ocuparnos de nuevos productos, y en 1996 introdujimos en nuestra empresa la tecnología de corte por láser. Invertimos en nuevos centros de mecanizado por control numérico con capacidades de procesamiento cada vez mayores. Conseguimos nuevos clientes estratégicos a los que suministrábamos conjuntos completos.

Nuestra principal fortaleza es la amplitud de nuestra gama de productos. Suministramos conjuntos soldados con fabricación mecánica, pintados y listos para ser montados en sus instalaciones.

En el año 2008 creamos el departamento de construcción de cabinas como última etapa de nuestra estrategia de tres pilares. Así podemos ofrecer a nuestros clientes cabinas de diseño profesional en series pequeñas y medianas.



## Antes de 1969

Herrería en Steinbach (Odenwald), reparaciones y venta de maquinaria agrícola, herraje de caballos

## 1974

Traslado a las instalaciones actuales en Mudau (Odenwald)

## 1996

Adopción de nuevas tecnologías, como el corte por láser, y entrada en nuevos mercados, como la silvicultura

## 1998

Primera participación en una feria forestal y presentación de las nuevas series: NF120 / NF160

# Historia de la empresa

## Desde 1969

Suministro de componentes para la industria de vehículos comerciales, especialmente piezas torneadas y soldadas

## 1977 - hoy

Ampliación continua de la superficie de producción, de los 600 m<sup>2</sup> iniciales a los 5.000 m<sup>2</sup> actuales

## 1997

Entrega de la primera máquina forestal especial, denominada NF129

## 2002

Desarrollo de una combinación única sobre una base con dirección en todas las ruedas. El KL100 se entregó a su nuevo propietario ese mismo año.





**2004**

Desarrollo y entrega de nuestra primera máquina de 6 ruedas: NF210-6R

**2010**

Desarrollo y entrega de la primera máquina de 6 ruedas basada en el NF160: NF160-6R

**2016**

Desarrollo y entrega de la primera máquina de 8 ruedas basada en el NF210: NF210-8R

**2018**

Novedad mundial: astilladora. ¡Déjese sorprender!

y seguimos avanzando...

**2008**

Desarrollo de una máquina de 4 ruedas con la bancada de pinza sobre el eje trasero: NF210-4R

**2012**

Desarrollo de una máquina de 4 ruedas con la bancada de pinza sobre el eje trasero: NF170-4R

**2014**

Desarrollo y entrega de la primera máquina de 8 ruedas basada en el NF160: NF160-8R

**2017**

Desarrollo y entrega del primer NF170-6R



## Motor

Motor turbodiesel Iveco de 4 cilindros e inyección directa, fase IIIb / IVi\*  
 Potencia: 110 kW (150 PS)  
 Cilindrada: 4,5 l  
 Par máximo a 1500 rpm: 676 Nm

## Accionamiento

Transmisión hidrostática  
 1.ª marcha: 0 - 12 km/h  
 2.ª marcha: 0 - 38 km/h

## Ejes

Eje rígido planetario NAF con diferencial autoblocante al 100 %

## Cabina

Cabina de seguridad con homologación ROPS/FOPS/OPS  
 Equipamiento interior cómodo y de fácil manejo, incl. aire acondicionado, asiento de conductor giratorio y ventana trasera panorámica  
 Control de las funciones de conducción y trabajo mediante la pantalla táctil a color de 10,4".

## Sistema hidráulico

Sistema con sensor de carga y máx. 209 l/min a 320 bar

## Neumáticos

23.1-26 16 PR (anchura exterior desde 2,50 m)  
 Otros neumáticos por encargo

## Cabrestante

Ritter S66 D8 2x8 t, cabrestante de doble tambor  
 Longitud de cable 2 x 120 m  
 Ø12 mm, alta resistencia  
 Accionamiento hidrostático del cabrestante mediante motor de cilindrada variable  
 Velocidad del cable: 0 - 1,0 m/s  
 Otros cabrestantes y potencias de tracción disponibles

## Grúa

Epsilon M80R72  
 Par de elevación bruto 95 kNm  
 Alcance de la grúa 7,2 m con brazo telescópico doble  
 Grúa Cranab CR360  
 Control de la grúa Danfoss PVG32

## Hoja de empuje delantera

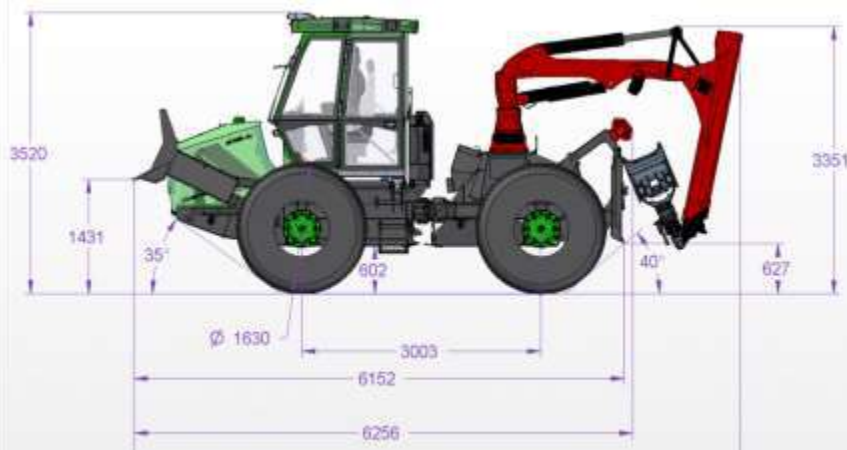
Versión normal elevable  
 Caja de herramientas con cerradura, al lado del pilar

## Hoja de empuje trasera

Previa petición, con hoja de empuje trasera recta o en diversos diseños.  
 Altura de entrada del cable: 1.150 mm - 2.120 mm







## Pequeño, ligero y rentable

Como máquina de cable pura, una alternativa económica. Con grúa de arrastre integrada, una combinación potente.

Como todas nuestras máquinas forestales, el NF140 se caracteriza por su resistencia, potencia, facilidad de mantenimiento, durabilidad e innovación.

**El NF140, nuestro modelo básico**





## Motor

Motor turbodiésel Iveco de 6 cilindros e inyección directa, fase IIIb / IVi\*  
 Potencia: 129 kW (176 PS)  
 Cilindrada: 6,7 l  
 Par máximo a 1500 rpm: 810 Nm

## Accionamiento

Transmisión hidrostática  
 1.ª marcha: 0 - 12 km/h  
 2.ª marcha: 0 - 38 km/h

## Ejes

Eje rígido planetario NAF con diferencial autoblocante al 100 %

## Cabina

Cabina de seguridad con homologación ROPS/FOPS/OPS  
 Equipamiento interior cómodo y de fácil manejo, incl. aire acondicionado, asiento de conductor giratorio y ventana trasera panorámica.  
 Control de las funciones de conducción y trabajo mediante la pantalla táctil a color de 10,4".

## Sistema hidráulico

Sistema con sensor de carga y máx. 209 l/min a 320 bar

## Neumáticos

23.1-26 16 PR (anchura exterior desde 2,50 m)  
 28L-26 20PR (anchura exterior desde 2,74 m)  
 Otros neumáticos por encargo

## Cabrestante

Ritter S66 D8 2x8 t, cabrestante de doble tambor  
 Longitud de cable 2 x 120 m  
 Ø12 mm, alta resistencia  
 Accionamiento hidrostático del cabrestante mediante motor de cilindrada variable  
 Velocidad del cable: 0 - 1,0 m/s  
 Otros cabrestantes y potencias de tracción disponibles

## Grúa

Epsilon S110R72  
 Par de elevación bruto 126 kNm  
 Alcance de la grúa 7,2 m con brazo telescópico doble  
 Grúa Cranab CR400  
 Control de la grúa Danfoss PVG32

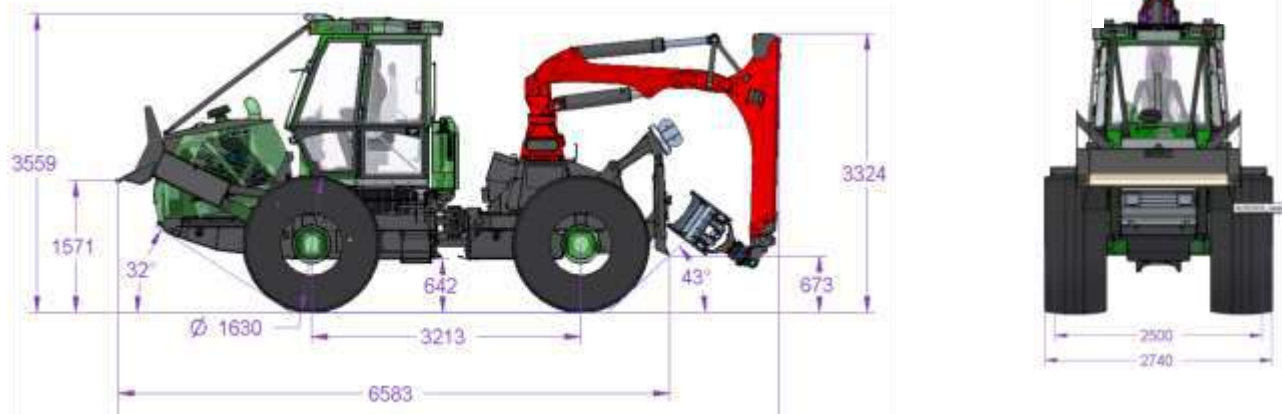
## Hoja de empuje delantera

Versión normal elevable  
 Caja de herramientas con cerradura, al lado del pilar

## Hoja de empuje trasera

Previa petición, con hoja de empuje trasera recta o en diversos diseños.  
 Altura de entrada del cable: 1.150 mm - 2.150 mm





## Potente y personalizado

El NF160-4R es el superventas entre nuestras máquinas forestales especiales de 4 ruedas. Su versión estándar es muy completa y satisface todas las necesidades.

Las numerosas opciones de personalización convierten al NF160 en una alternativa universal y única por su relación precio-prestaciones.

**El NF160-4R, la alternativa potente.**





## Motor

Motor turbodiésel Iveco de 6 cilindros e inyección directa, fase IIIb / IVi\*  
 Potencia: 129 kW (176 PS)  
 Cilindrada: 6,7 l  
 Par máximo a 1500 rpm: 810 Nm

## Accionamiento

Transmisión hidrostática  
 1.ª marcha: 0 - 16 km/h  
 2.ª marcha: 0 - 38 km/h

## Ejes

Eje rígido planetario NAF con diferencial autoblocante al 100 %

## Cabina

Cabina de seguridad con homologación ROPS/FOPS/OPS  
 Equipamiento interior cómodo y de fácil manejo, incl. aire acondicionado, asiento de conductor giratorio y ventana trasera panorámica.  
 Control de las funciones de conducción y trabajo mediante la pantalla táctil a color de 10,4".

## Sistema hidráulico

Sistema con sensor de carga y máx. 319 l/min a 320 bar

## Neumáticos

28L-26 26PR (anchura exterior desde 2,74 m)  
 Otros neumáticos por encargo

## Cabrestante

Ritter S66 D8 2x8 t, cabrestante de doble tambor  
 Longitud de cable 2 x 120 m  
 Ø12 mm, alta resistencia  
 Accionamiento hidrostático del cabrestante mediante motor de cilindrada variable  
 Velocidad del cable: 0 - 1,0 m/s  
 Otros cabrestantes y potencias de tracción disponibles

## Grúa

Epsilon S110F86  
 Par de elevación bruto 143 kNm  
 Alcance de la grúa 8,6 m con brazo telescópico doble  
 Grúa Cranab CR400  
 Control de la grúa Danfoss PVG32

## Hoja de empuje delantera

Versión normal elevable  
 Caja de herramientas con cerradura, al lado del pilar

## Hoja de empuje trasera

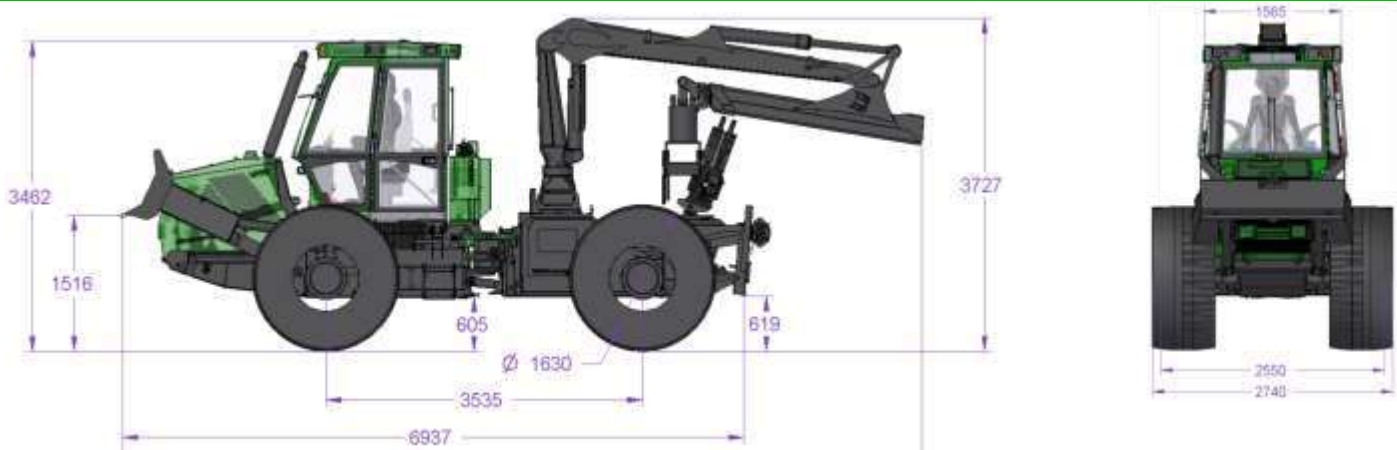
Hoja de empuje trasera recta en distintos anchos  
 Altura de entrada del cable: 1.340 mm - 1.950

## Bancada de

NOE 1.9 - 1,45 m<sup>2</sup>  
 Diseños especiales por encargo







## La máquina con bancada de pinza

Extraordinaria potencia de tracción gracias a la transmisión hidrostática con 2 motores, que permiten trabajar en 1.<sup>a</sup> marcha a velocidades de hasta 16 km/h. Combinada con su bancada de pinza óptimamente ubicada, hace del NF170-4R una de las máquinas de bancada de pinza más capaces del mercado.

**El NF170-4R, único en su especie**



## Motor

Motor turbodiésel Iveco de 6 cilindros e inyección directa, fase IIIb / IVi\*  
 Potencia: 151 kW (206 PS)  
 Cilindrada: 6,7 l  
 Par máximo a 1500 rpm: 960 Nm

## Accionamiento

Transmisión hidrostática  
 1.ª marcha: 0 - 13 km/h  
 2.ª marcha: 0 - 38 km/h

## Ejes

Eje rígido planetario NAF con diferencial autoblocante al 100 %

## Cabina

Cabina de seguridad con homologación ROPS/FOPS/OPS  
 Equipamiento interior cómodo y de fácil manejo, incl. aire acondicionado, asiento de conductor giratorio y ventana trasera panorámica.  
 Control de las funciones de conducción y trabajo mediante la pantalla táctil a color de 10,4".

## Sistema hidráulico

Sistema con sensor de carga y máx. 319 l/min a 320 bar

## Neumáticos

24.5-32 16PR (anchura exterior desde 2,75 m)  
 30.5L-32 20PR (anchura exterior desde 2,90 m)  
 Otros neumáticos por encargo

## Cabrestante

Ritter S66 D8 2x8 t, cabrestante de doble tambor  
 Longitud de cable 2 x 120 m  
 Ø12 mm, alta resistencia  
 Accionamiento hidrostático del cabrestante mediante motor de cilindrada variable  
 Velocidad del cable: 0 - 1,0 m/s  
 Otros cabrestantes y potencias de tracción disponibles

## Grúa

Epsilon X140F80  
 Par de elevación bruto 173 kNm  
 Alcance de la grúa 8,0 m con brazo telescópico doble  
 Grúa Cranab CR400  
 Control de la grúa Danfoss PVG32

## Hoja de empuje delantera

Versión normal elevable  
 Caja de herramientas con cerradura, al lado del pilar

## Hoja de empuje trasera

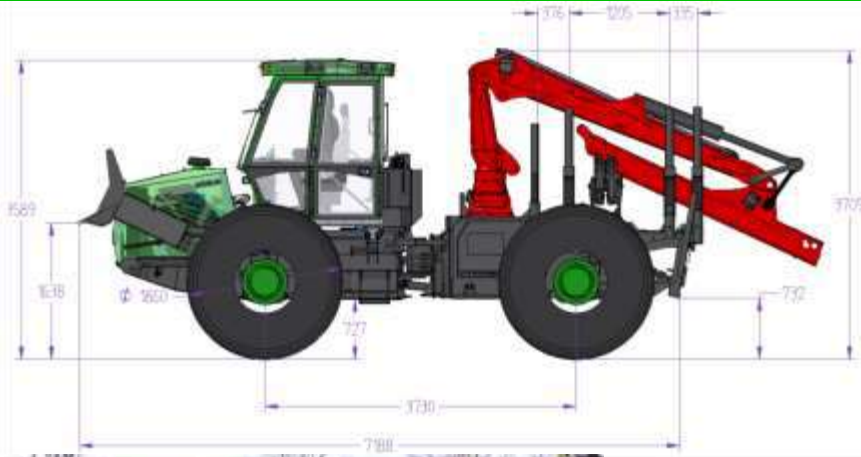
Hoja de empuje trasera recta en distintos anchos  
 Altura de entrada del cable: 1.430 mm - 2.000

## Bancada de pinza

NOE 2.1 - 1,70 m<sup>2</sup>  
 Diseños especiales por encargo







## Un auténtico portento

Máxima potencia de arrastre combinada con una alta rentabilidad. El NF210-4R combina todos los atributos que caracterizan a las empresas de éxito. Soluciones inteligentes de bancada de pinza, desarrolladas en colaboración con profesionales del sector forestal.

**El NF210-4R, sencillamente divertido**



## Cabina: «una nueva visión de las cosas»

- Más visibilidad gracias a la ventana panorámica
- Más distancia al techo y mayor libertad para moverse
- Climatizador automático integrado
- Compartimento de almacenamiento climatizado
- Confortable asiento de conductor (pedales giratorios por encargo)
- Alumbrado led de serie



## Control de última generación

- Gran pantalla táctil a color de 10,4"
- Menús intuitivos
- Funciones de diagnóstico de la transmisión en la pantalla
- Opción de mantenimiento remoto
- Indicación automática en caso de fallo
- Posibilidad de configurar hasta 5 conductores (la asignación de las funciones del joystick se puede configurar libremente mediante la pantalla)
- Comportamiento del sistema personalizable mediante el ajuste de parámetros
- Control proporcional del cabrestante



# Tecnología forestal para los profesionales



**Otmar Noe GmbH**  
Untermudauerstr. 8  
69427 Mudau - Alemania

Tel. +49 (0) 6284 9207-0  
Fax +49 (0) 6284 9207-30

info@noegmbh.de  
www.noegmbh.de